

Lavastoviglie a capot

Serie PT

winterhalter

# Top Performance – l'ultima frontiera della tecnologia di lavaggio



# Top Performance – la massima brillantezza per le vostre stoviglie

Già con la serie GS 500 Winterhalter aveva stabilito un standard di lavaggio superiore nel settore delle lavastoviglie a capot. Con lo sviluppo di questa nuova generazione, Winterhalter ha voluto superare se stessa. Il risultato è una generazione di macchine innovative, ergonomiche e super efficienti:

## Semplicemente brillante

Risultati di lavaggio impareggiabili

## Velocità ed efficienza

Tempi di lavaggio più brevi e fasi di riempimento e di riscaldamento più rapide

## Non conosce sprechi

Consumo minimo delle risorse e sistema di recupero intelligente dell'energia. Bicchieri, piatti, piatti per la pizza, teglie GN-2/1 o cestelli a norma europea: ogni attività di ristorazione ha diverse tipologie di stoviglie da lavare. Per soddisfare tutte le richieste, Winterhalter ha sviluppato la nuova serie PT, completa di tre diversi modelli.

Utilizzando i link e i codici QR riportati in questa brochure è possibile visualizzare animazioni, effettuare calcoli e leggere diverse altre informazioni relative alla serie PT.



• Risultato di lavaggio

# Semplicemente brillante





Risultati di lavaggio perfetti e sicuri dal punto di vista igienico anche nelle ore di punta. Questo è ciò che una lavastoviglie professionale deve garantire. Ma si sa che in cucina, soprattutto in caso di sporco ostinato, questi risultati non sono così scontati. Grazie alla tecnologia innovativa di cui è dotata, la serie PT è in grado di rispondere perfettamente a queste esigenze di lavaggio. Tutti i fattori e i processi di lavaggio sono stati studiati per ottenere la massima sinergia. Il risultato: una brillantezza che nessun'altra lavastoviglie è mai riuscita ad offrire prima d'ora.



Il risultato di lavaggio della PT-M è stato certificato dall'istituto indipendente di controllo TÜV Rheinland LGA Products GmbH, Germany.

- Risultato di lavaggio



**Brillantezza eccezionale grazie a:**

- Pressione di lavaggio regolabile, a seconda delle stoviglie e del grado di sporco
- Sistema di lavaggio integrale
- Soluzione di lavaggio sempre pulita

# Volete il massimo? Garantiamo risultati perfetti



Vista della parte interna della macchina (vista dall'alto)



Interno della vasca (sezione)

## Potenza di lavaggio adeguata alle esigenze individuali

La pressione di lavaggio è un fattore determinante per poter assicurare un risultato di lavaggio perfetto e igienico. Selezionando il programma desiderato, VarioPower imposta automaticamente la potenza di lavaggio necessaria per le diverse stoviglie e il grado di sporco. Le stoviglie leggermente sporche verranno lavate con una pressione inferiore, mentre quelle molto sporche con pressione maggiore. VarioPower garantisce sempre un risultato brillante assicurando la massima cura delle vostre stoviglie.

## Regolazione degli altri fattori di lavaggio

Oltre alla regolazione della pressione, VarioPower adatta automaticamente anche tutti gli altri fattori relativi al processo di lavaggio: temperatura, tempo e quantità di detersivo e di brillantante. Grazie a questo sistema viene sempre garantito un risultato perfetto, anche in caso di sporco ostinato.

## Sistema di lavaggio integrale

Le zone di lavaggio ellittiche con ugelli di lavaggio e di risciacquo integrati consentono una copertura ottimale dell'intera area di lavaggio. La forma, la dimensione e l'angolatura di ogni singolo ugello sono state studiate in modo tale

da garantire un risultato di lavaggio brillante su tutte le stoviglie, in qualsiasi punto siano esse posizionate all'interno del cestello.

## Soluzione di lavaggio sempre pulita

Nella nuova serie PT, l'acqua di lavaggio viene continuamente filtrata e monitorata durante tutto il processo di lavaggio. Tre componenti innovativi assicurano un'acqua sempre pulita e di una qualità mai ottenuta prima.

Il nuovo sistema di filtraggio brevettato, composto da un filtro di copertura della vasca, un filtro a cilindro e un filtro di aspirazione della pompa, filtra il 100% dell'acqua utilizzata durante il lavaggio. L'efficace sistema Mediamat elimina, mediante la forza centrifuga, le impurità più piccole, come ad esempio i fondi di caffè.

Inoltre un sensore monitora costantemente la qualità dell'acqua di lavaggio. Se necessario, viene aggiunta una quantità maggiore di acqua pulita nella vasca, così da rigenerare gradualmente l'acqua di lavaggio. In questo modo la lavastoviglie assicura sempre risultati di lavaggio igienici e brillanti.

## HighTemp – Lavaggio ad alta temperatura

Determinati adattamenti del programma soddisfano esigenze igieniche particolari.

PT-Scout ([www.winterhalter.biz/pt-scout](http://www.winterhalter.biz/pt-scout)) consente di visualizzare animazioni che permettono di scoprire da vicino la modalità di funzionamento del nuovo sistema di filtraggio e del sistema VarioPower.



# Velocità ed efficienza







Risultati di lavaggio perfetti nel minor tempo possibile – un presupposto importante per un'organizzazione ottimale del reparto lavaggio. Proprio nelle ore di punta è infatti necessaria un'organizzazione efficiente del lavoro. Le stoviglie pulite devono poter essere utilizzate subito, per ridurre al minimo la quantità di stoviglie e lo spazio che occupano in cucina. Per questo Winterhalter ridefinisce il processo di lavaggio: con la serie PT è possibile ottenere risultati di lavaggio brillanti in un tempo inferiore rispetto ad altri modelli della stessa categoria. Le innovazioni Winterhalter hanno infatti consentito di ridurre sia i tempi di riscaldamento della macchina sia quelli dei diversi programmi di lavaggio.



**Velocità ed efficienza:**

- Utilizzo dell'energia mirato
- Tempi ridotti dei programmi di lavaggio
- Tempi di riscaldamento della macchina molto più brevi

# Grande velocità per una resa maggiore



Parte interna della macchina e basamento (sezione)

## Programmi di lavaggio più brevi

Le lavastoviglie della serie PT Winterhalter sono le prime a disporre di un sistema intelligente di gestione dell'energia. Questo consente una riduzione dei tempi di lavaggio e una resa oraria maggiore.

Anche in caso di utilizzo di programmi brevi, il risultato di lavaggio viene garantito al 100%. Questo grazie a VarioPower che regola la pressione di lavaggio, alle zone di lavaggio ellittiche e all'innovativo sistema di filtraggio brevettato.

## Tempi di attesa ridotti

Winterhalter ha dotato tutte le lavastoviglie della serie PT (ad eccezione del modello PT-500) dello scambiatore di calore dell'acqua di scarico EnergyLight. In questo modo, l'acqua fredda di carico viene preriscaldata in modo continuo e la temperatura necessaria per il risciacquo viene raggiunta più rapidamente. Il tempo necessario per il riscaldamento dell'acqua di risciacquo si riduce quindi considerevolmente (fino al 26%). Nelle ore di punta, quando i tempi sono ridotti, questo permette un lavaggio continuativo e senza interruzioni.

## Tempi di riscaldamento ridotti

Il sistema intelligente di gestione dell'energia sfrutta l'energia disponibile in modo ottimale, affinché la macchina sia pronta per l'utilizzo quanto prima. In questo modo il tempo di riscaldamento si riduce fino al 50%. Rispetto alle altre macchine a capot, le lavastoviglie della serie PT sono pronte per l'uso in tempi molto più brevi.

# Non conosce sprechi

Il risparmio delle risorse e dell'energia è un tema molto importante quando si parla di sistemi di lavaggio. Quando si investe in una lavastoviglie, infatti, occorre soprattutto considerare le spese di gestione della stessa, che sono il fattore determinante per giudicare l'investimento. Costi di gestione ridotti, infatti, possono ammortizzare il prezzo d'acquisto della macchina in poco tempo. Con i modelli Energy presentati nel 2007, Winterhalter è stata la prima azienda a fissare nuovi standard nel settore del recupero dell'energia. La nuova serie PT, grazie alle sue innovazioni, è ora al primo posto per efficienza energetica.

Grazie a numerose soluzioni innovative legate all'uso efficiente e al riciclo continuo dell'energia e all'utilizzo minimo delle risorse, la serie PT è un esempio unico di sistema ad alto risparmio energetico.





## Migliori prestazioni a costi ridotti

### Utilizzo efficiente dell'energia

Winterhalter, pioniere nel settore, ha dotato tutte i modelli della nuova serie PT (ad eccezione di PT-500) di un sistema per il recupero del calore. Lo scambiatore di calore compatto EnergyLight sfrutta il calore dell'acqua di scarico per preriscaldare l'acqua fredda in entrata. In questo modo, le lavastoviglie gestiscono al meglio l'energia e i costi vengono ridotti fino al 10 %.

### Massimo recupero dell'energia

È possibile dotare opzionalmente le lavastoviglie della serie PT anche di uno scambiatore di calore più grande e di uno scambiatore di calore del vapore. I modelli EnergyPlus sfruttano quindi sia l'energia dell'acqua di scarico, che quella generata dal vapore per il riscaldamento a due livelli dell'acqua fredda di carico. I costi di gestione per ciclo di lavaggio vengono ridotti fino al 20 %. Grazie al sistema di recupero del vapore, inoltre, la temperatura dell'aria che fuoriesce dalla macchina si abbassa di oltre la metà e, a seconda dei casi, può essere evitato l'ulteriore acquisto di una cappa di aspirazione.\*1

I modelli EnergyPlus sono un investimento utile per risparmiare energia sul lungo periodo: l'acquisto dell'opzione EnergyPlus viene infatti ammortizzato in breve tempo. Di seguito è possibile trovare un'applicazione per calcolare l'ammortizzazione.

\*1 Osservare le direttive in vigore per il sistema di immissione ed emissione d'aria delle cucine.

\*2 Non disponibile su tutti i mercati.

Temperatura dell'acqua di carico max. 50 °C per lavabicchieri/  
max. 60 °C per lavastoviglie.



### Utilizzo minimo delle risorse

Con il nuovo sistema di risciacquo (opzionale), non è più necessaria la pressione dell'acqua per la rotazione delle zone di lavaggio. Questo sistema rivoluzionario, riduce notevolmente il volume d'acqua normalmente necessario per il risciacquo. In questo modo è possibile risparmiare circa il 12 % dei costi di gestione per ogni ciclo di lavaggio. Il sistema di risciacquo ottimizzato assicura risultati di lavaggio brillanti, nonostante l'utilizzo ridotto di acqua pulita.

### Massimo risparmio

La combinazione del sistema EnergyPlus e del sistema di risciacquo ottimizzato in una lavastoviglie della serie PT, garantisce il massimo risparmio nel lungo periodo. Rispetto alle lavastoviglie a capot standard, i costi di gestione si riducono fino al 32 %.

Un'ulteriore soluzione di risparmio è la combinazione con il sistema di lavaggio a basse temperature effect.\*2



Grazie all'innovativo sistema di calcolo dei costi di gestione, è possibile calcolare in modo semplicissimo i costi di gestione e il consumo di CO<sub>2</sub> dei diversi modelli PT.

Il sistema è disponibile assieme a due interessanti animazioni (sistema di risciacquo ottimizzato + EnergyPlus) PT-Scout ([www.winterhalter.biz/pt-scout](http://www.winterhalter.biz/pt-scout))



**Risparmio garantito grazie a:**

- Massima efficienza energetica
- Riciclo continuo dell'energia
- Utilizzo minimo delle risorse
- Costi di gestione ridotti

- Semplicità d'uso ed ergonomia

# Un gioco da ragazzi

L'utilizzo della lavastoviglie deve essere semplice e intuitivo. La lavastoviglie, infatti, deve poter essere usata senza problemi anche da personale inesperto o temporaneo. Grazie ai simboli di facile comprensione, usare le nuove lavastoviglie a capot Winterhalter è un gioco da ragazzi.

Le macchine regolano automaticamente i diversi processi e sono in grado di riconoscere gli errori, comunicarli e, in alcuni casi, anche di eliminarli. Il questo modo il lavoro degli addetti al lavaggio è sempre più semplice: il personale ha un carico di lavoro inferiore e le problematiche legate all'utilizzo vengono minimizzate.

Inoltre, non solo la facilità di utilizzo, ma anche l'ergonomia e la garanzia di un ambiente più sano sono stati focus importanti delle ricerche effettuate per la realizzazione di questi modelli innovativi.







- Semplicità d'uso ed ergonomia



**Un gioco da ragazzi:**

- Comando intuitivo e indipendente dalla lingua
- Programmi di lavaggio studiati perfettamente
- Ambiente di lavoro più salubre nel reparto di lavaggio
- Design ergonomico

# Massimo comfort per una maggiore sicurezza



Parte interna della macchina con zona di lavaggio (vista dall'alto)

## Semplicità d'uso

Il touchscreen garantisce un utilizzo intuitivo e indipendente dalla lingua. Tre programmi standard possono infatti essere selezionati a seconda del tipo di stoviglie e del grado di sporco. Scegliere il programma è molto semplice: basta selezionare il pittogramma appropriato sul pannello. In questo modo tutti i fattori di lavaggio – come la pressione dell'acqua, il dosaggio del detersivo, le temperature e il tempo – vengono adattati automaticamente.

I segnali visivi e acustici consentono di riconoscere rapidamente i messaggi di anomalie nel funzionamento, (es. campi di lavaggio bloccati, mancanza di detersivo ecc.). Il personale può quindi intervenire immediatamente ed eliminare l'errore garantendo sempre risultati di lavaggio perfetti e un'igiene sicura. L'area protetta da PIN consente l'accesso alle istruzioni d'uso e al prontuario d'igiene. Qui vengono infatti registrati gli eventi che coinvolgono l'igiene come ad esempio la mancanza di detersivo, eventuali malfunzionamenti o la gestione del lavaggio stesso.

## Ambiente di lavoro più sano

I modelli EnergyPlus riducono la temperatura dell'aria che fuoriesce dalla lavastoviglie e l'umidità, assicurando un ambiente di lavoro più sano.

## Ergonomia studiata nei minimi dettagli

Il design ergonomico facilita il lavoro degli addetti al lavaggio. Le maniglie dal design unico e l'apertura automatica della capot (opzionale per PT-M/PT-L, non disponibile per PT-XL) garantiscono un utilizzo semplice della macchina, anche in caso di lunghe sessioni di lavoro. Se necessario, inoltre, un timer programmabile accende automaticamente la lavastoviglie la mattina, e la spegne la sera.

A rendere ancora più semplice il lavoro degli addetti al lavaggio contribuiscono anche gli innovativi programmi speciali e il design della parte interna della macchina studiato all'insegna di una igiene sicura.

Scoprite con PT-Scout ([www.winterhalter.biz/pt-scout](http://www.winterhalter.biz/pt-scout)) quanto sono semplici le diverse funzioni del touch interattivo



Serie PT	PT-M	PT-L	PT-XL
<b>Risultato di lavaggio / velocità</b>			
Zone di lavaggio ellittiche dotate di speciali ugelli di lavaggio	●	●	●
Regolazione della pressione di lavaggio VarioPower	●	●	●
Sistema di filtraggio innovativo: copertura della vasca, filtro a cilindro, filtro di aspirazione della pompa con dispositivo di sicurezza, Mediamat	●	●	●
Sensore di torbidità	●	●	●
Dosatore incorporato del detersivo	○	○	○
Dosatore incorporato del brillantante	●	●	●
Addolcitore integrato	○	○	○
Sistema intelligente di gestione dell'energia	●	●	●
<b>Risparmio</b>			
Sistema di recupero calore EnergyLight	●	●	●
Sistema di recupero calore EnergyPlus	○	○	○
Sistema di risciacquo ottimizzato (azionamento a solenoide)	○	○	○
Programma speciale ECO	●	●	●
<b>Semplicità d'uso ed ergonomia</b>			
Touchscreen	●	●	●
Comando a tasto unico con codice colori e indicazione di avanzamento	●	●	●
Software bicchieri, stoviglie, Bistrò, posate	●	●	●
Programma breve e intensivo	●	●	●
Programma intensivo per stoviglie	●	●	●
Programma speciale Silence	●	●	●
Programma guidato di autopulizia	●	●	●
Programma di decalcificazione per la macchina	●	●	●
Accensione automatica e temporizzata	●	●	●
Spegnimento automatico e temporizzato	●	●	●
Segnalazione acustica	●	●	●
Indicatore di livello separato per detersivo / brillantante	●	●	●
Indicazione d'errore Zona di lavaggio bloccata	●	●	●
Indicazione d'errore Mancanza di sale (con addolcitore integrato)	○	○	○
Indicazione degli intervalli di manutenzione	●	●	●
Area protetta da PIN (per l'utente)	●	●	●
Area protetta da PIN (per il tecnico)	●	●	●
Istruzioni d'uso e prontuario d'igiene integrati	●	●	●
Istruzioni per l'uso animate e suggerimenti di lavaggio	●	●	●
Salvataggio dei dati di contatto del tecnico e del fornitore di detersivi	●	●	●
Capot a doppia parete con posizione di arresto	●	●	●
Apertura automatica della capot	○	○	–
Avvio automatico della capot	●	●	●
Vasca igienica stampata	●	●	●
Resistenza vasca igienica	●	●	●
Supporto igienico del cestello	●	●	●
<b>Altro</b>			
TwinSet (combinazione di 2 macchine PT)	○	○	○
Versione Cool (risciacquo ad acqua fredda)	○	○	○
Versione HighTemp	○	○	○
Sistema di lavaggio a bassa temperatura effect per bicchieri / stoviglie*	○	○	○
Terzo dosatore	○	○	○
Avviamento dolce della pompa di lavaggio	●	●	●
Termostop per un'igiene sicura	●	●	●
Pompa di scarico	●	●	●
Pompa d'aumento pressione	●	●	●
Sensore perdite	●	●	●
Multiphasing	●	●	●
Interfacce dati RS 232 / RS 422	○	○	○
Barra di distribuzione per dosatori esterni	●	●	●
Uscita multifunzione come interfaccia per apparecchi esterni	●	●	●

● Standard ○ Opzione – Non disponibile

\* Non disponibile su tutti i mercati.

Temperatura dell'acqua di carico max. 50 °C per lavabicchieri / max. 60 °C per lavastoviglie.

## Esempi di progettazione serie PT

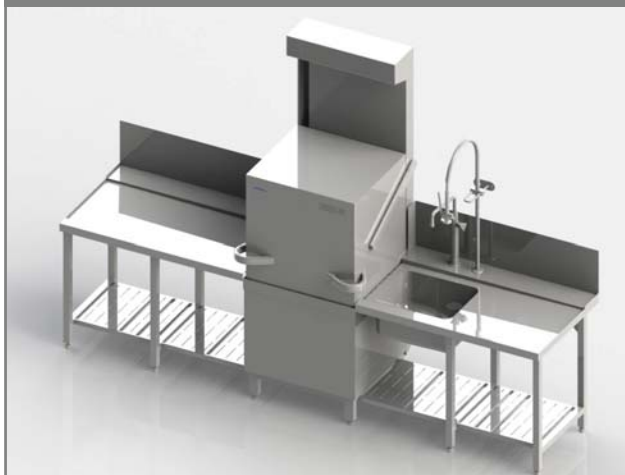
Versione angolare PT-M, direzione di trasporto: destra-avanti



PT-L, direzione di trasporto: sinistra-destra



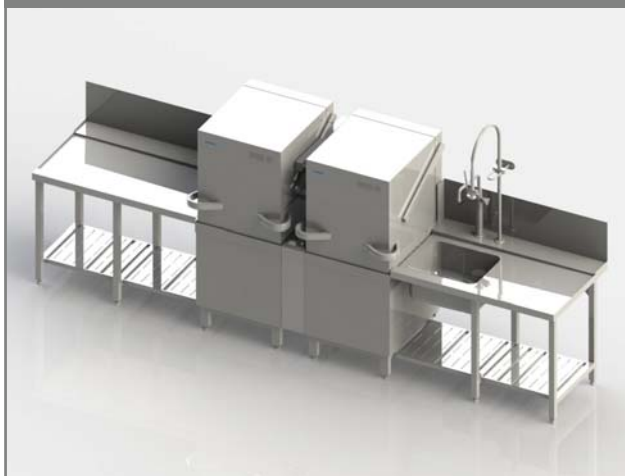
PT-L EnergyPlus, direzione di trasporto: destra-sinistra



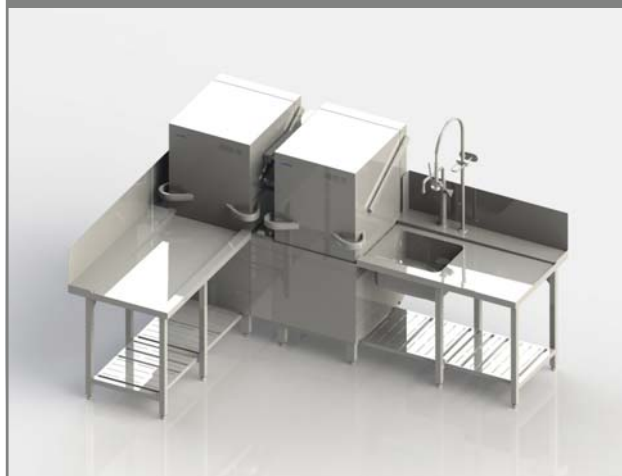
Versione angolare PT-XL, direzione di trasporto: avanti-destra



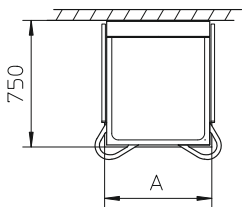
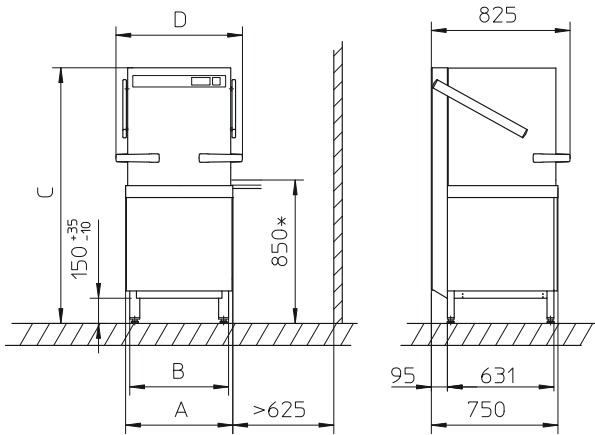
PT-M TwinSet, direzione di trasporto: destra-sinistra



Versione angolare PT-M TwinSet, direzione di trasporto: destra-avanti

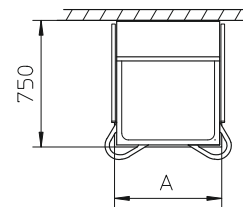
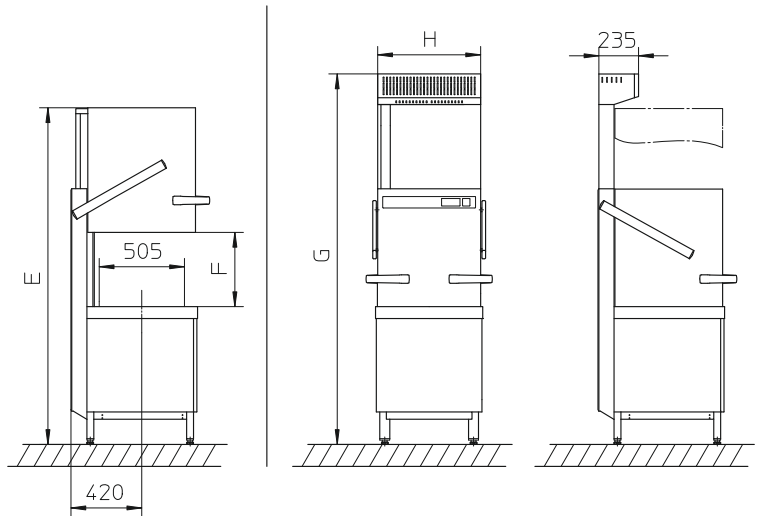


## Senza EnergyPlus

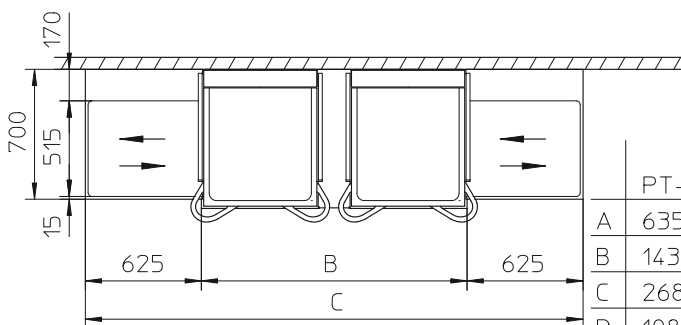
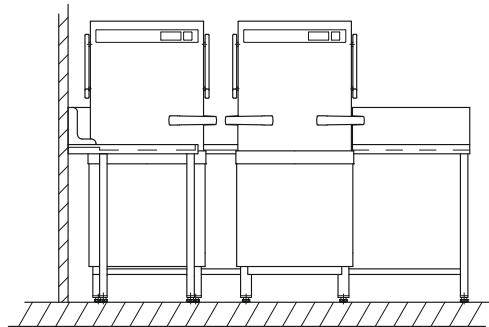
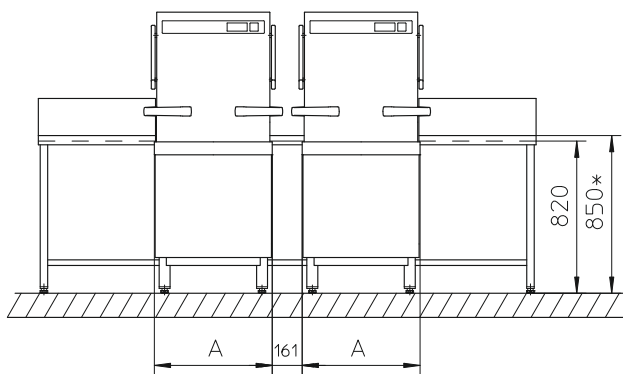


	PT-M	PT-L	PT-XL
A	635	735	735
B	585	685	685
C	1515	1515	1635
D	750	850	850
E	1995	1995	2235
F	440	440	560
G	2195	2195	2435
H	610	710	710

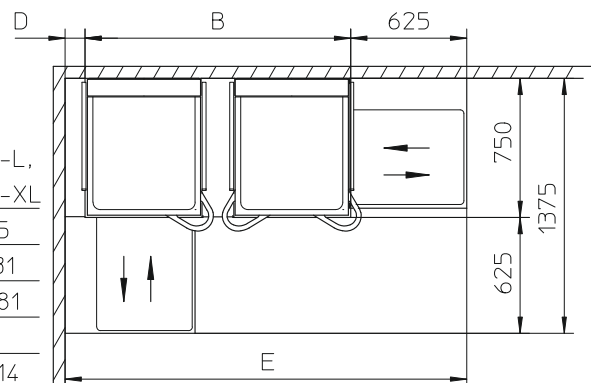
## Con EnergyPlus



## Dimensioni e varianti di installazione PT TwinSet



	PT-M	PT-L, PT-XL
A	635	735
B	1431	1631
C	2681	2881
D	108	58
E	2164	2314

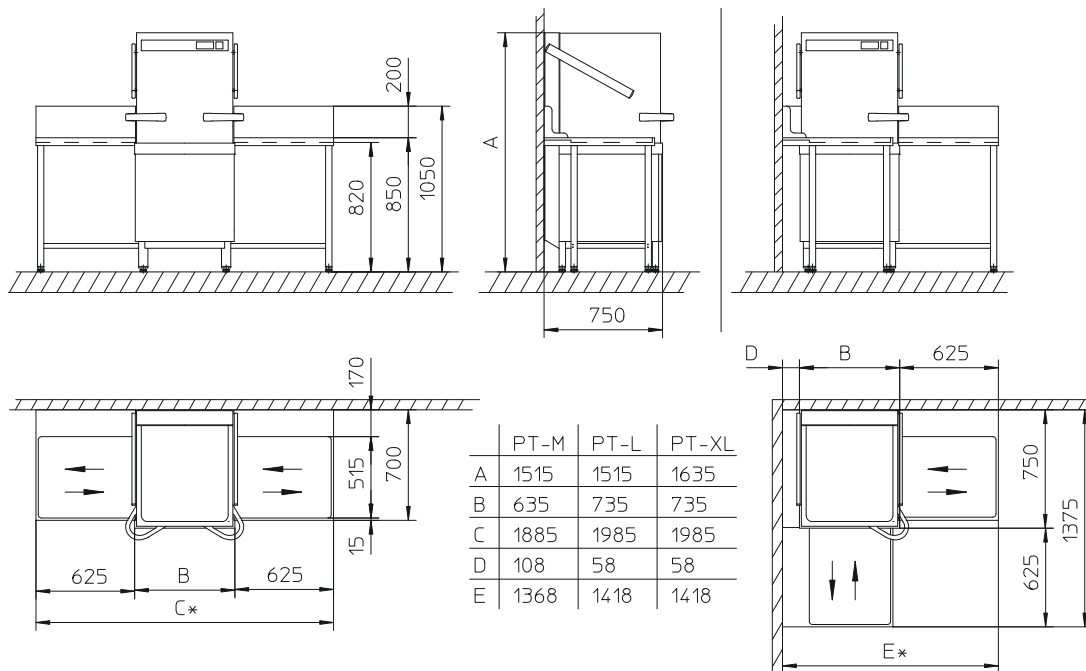


\* Altezza del tavolo disponibile opzionalmente anche di 900 mm invece di 850 mm. La misura verticale aumenta quindi di 50 mm. Per le varianti di installazione, vedi a pag. 23.

## Profondità del tavolo: 700 mm / lunghezza del tavolo: 625 mm e 1.200 mm

Altezza del tavolo disponibile opzionalmente anche di 900 mm invece di 850 mm.

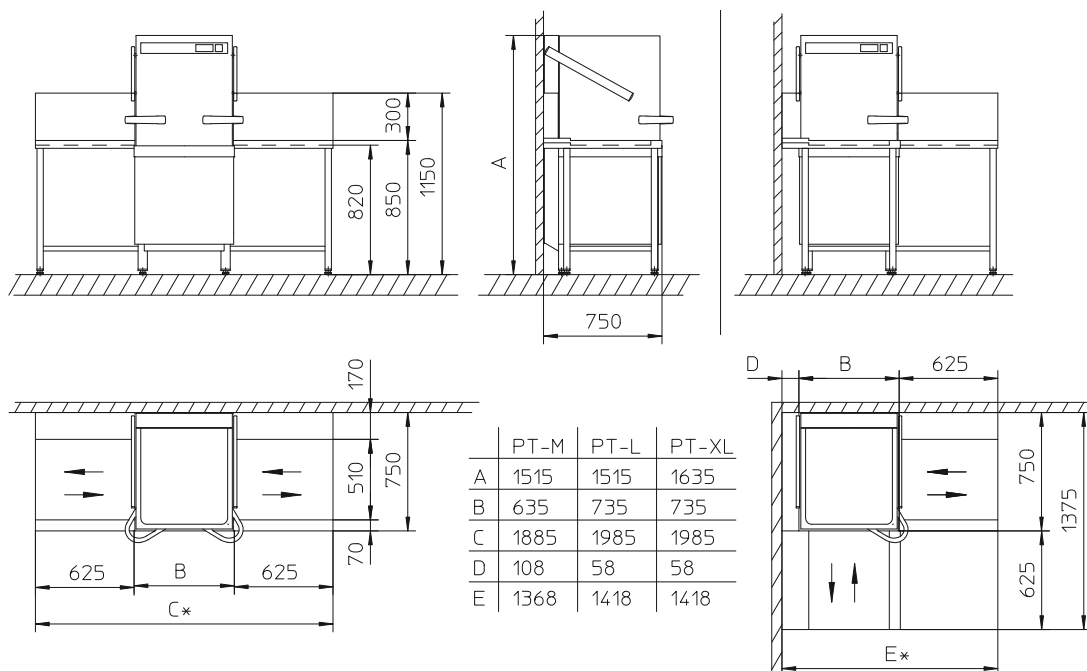
Profondità del tavolo di 800 mm disponibile su richiesta.



## Profondità del tavolo: 750 mm / lunghezza del tavolo: 625 mm – 2.900 mm

Altezza del tavolo disponibile opzionalmente anche di 900 mm invece di 850 mm.

Profondità del tavolo di 800 mm disponibile su richiesta.



\* Le dimensioni C ed E dipendono dalla lunghezza del tavolo. È raffigurata una lunghezza del tavolo di 625 mm.

## Dati tecnici

Serie PT		PT-M	PT-L	PT-XL
Numero programmi		fino a 3 (+ programmi speciali)		
Resa teorica	[cestelli/h]	diverso a seconda del software, vedi a pag. 25 (in alto)		
<b>Consumo d'acqua</b>				
Contenuto della vasca	[l]	35	35	35
Consumo di acqua per il risciacquo per ogni ciclo di lavaggio	[l]	diverso a seconda del software, vedi a pag. 25 (in alto)		
<b>Temperature</b>				
Temperatura della vasca	[°C]	diverso a seconda del software, vedi a pag. 25 (in alto)		
Temperatura acqua di risciacquo	[°C]	diverso a seconda del software, vedi a pag. 25 (in alto)		
<b>Dimensioni</b>				
Larghezza	[mm]	635	735	735
Profondità	[mm]	750	750	750
Altezza con capot chiusa	[mm]	1.515	1.515	1.635
Altezza con capot aperta	[mm]	1.995	1.995	2.235
Altezza con versione EnergyPlus	[mm]	2.195	2.195	2.435
Altezza di lavoro	[mm]	850	850	850
Altezza utile di carico	[mm]	440	440	560
Dimensioni cestello	[mm]	500 x 500	500 x 600	500 x 600
<b>Dati elettrici</b>				
Valore totale di allacciamento				
– Corrente trifase	[kW]	diverso a seconda del Paese e della protezione, vedi a pag. 25 (in basso)		
– Corrente alternata	[kW]	diverso a seconda del Paese e della protezione, vedi a pag. 25 (in basso)		
Protezione	[A]	diverso a seconda del Paese e della protezione, vedi a pag. 25 (in basso)		
Pompa di lavaggio (P1)	[kW]	1,0	1,5	1,5
Riscaldamento vasca	[kW]	2,5	2,5	2,5
Riscaldamento vasca versione Cool	[kW]	2 x 2,5	2 x 2,5	2 x 2,5
Riscaldamento boiler				
– Corrente trifase	[kW]	diverso a seconda del Paese e della protezione, vedi a pag. 25 (in basso)		
– Corrente alternata	[kW]	diverso a seconda del Paese e della protezione, vedi a pag. 25 (in basso)		
<b>Altre indicazioni</b>				
Temperatura max. dell'acqua di carico	[°C]	60	60	60
Pressione idraulica necessaria dell'acqua	[bar / kPa]	1,0–6,0/100–600	1,0–6,0/100–600	1,0–6,0/100–600
Pressione dinamica dell'acqua necessaria per la versione EnergyPlus	[bar / kPa]	1,5–6,0/150–600	1,5–6,0/150–600	1,5–6,0/150–600
Antispruzzo		IP X5	IP X5	IP X5
Peso netto/lordo	[kg]	134/159	137/165	140/171
– con versione EnergyPlus netto/lordo	[kg]	157/185	165/196	173/207

Con riserva di modifiche tecniche.

I calcoli del confronto si riferiscono al modello di macchina precedente GS 502.



## Impostazioni del software

		Standard	Cool	effect*7	EnergyPlus*5	HighTemp
<b>Lavabicchieri</b>						
Resa teorica 1/2/3*1	[cestelli/h]	22/32/48	22/32/48	20/20/20	22/32/48	–
Programma breve	[cestelli/h]	38/55/77	38/55/77	36/36/36	38/55/77	–
Consumo di acqua per il risciacquo per ogni ciclo di lavaggio (sistema di risciacquo)*2	[l]	2,4 (2,0)	4,0 (3,6)	2,4 (2,0)	2,4 (2,0)	–
Temperatura della vasca	[°C]	62	55	45	62	–
Temperatura acqua di risciacquo	[°C]	65	*3/*4	50/*4	65	–
<b>Lavastoviglie</b>						
Resa teorica 1/2/3*1	[cestelli/h]	44/32/22	–	20/20/20	44/32/22	25/20/15
Programma breve	[cestelli/h]	72/55/38	–	36/36/36	72/55/38	–
Consumo di acqua per il risciacquo per ogni ciclo di lavaggio (sistema di risciacquo)*2	[l]	2,4 (2,0)	–	2,4 (2,0)	2,4 (2,0)	3,8 (3,8)
Temperatura della vasca	[°C]	62	–	55	62	66
Temperatura acqua di risciacquo	[°C]	85	–	60/*6	85	85
<b>Lavastoviglie Bistro</b>						
Resa teorica 1/2/3*1	[cestelli/h]	40/32/28	–	–	40/32/28	–
Programma breve	[cestelli/h]	72/55/49	–	–	72/55/49	–
Consumo di acqua per il risciacquo per ogni ciclo di lavaggio (sistema di risciacquo)*2	[l]	2,4 (2,0)	–	–	2,4 (2,0)	–
Temperatura della vasca	[°C]	62	–	–	62	–
Temperatura acqua di risciacquo	[°C]	85	–	–	85	–
<b>Risciacquoposte</b>						
Resa teorica 1/2/3*1	[cestelli/h]	11	–	–	11	–
Programma breve	[cestelli/h]	21	–	–	21	–
Consumo di acqua per il risciacquo per ogni ciclo di lavaggio (sistema di risciacquo)*2	[l]	4,0 (3,6)	–	–	4,0 (3,6)	–
Temperatura della vasca	[°C]	69	–	–	69	–
Temperatura acqua di risciacquo	[°C]	86	–	–	86	–

\*1 In funzione delle condizioni locali (temperatura dell'acqua di scarico/collegamento elettrico) i valori indicati possono essere inferiori.

\*2 In condizioni ideali. La registrazione di precisione avviene al momento della messa in servizio.

\*3 In funzione della temperatura dell'acqua di carico.

\*4 Commutabile a 65 °C.

\*5 Temperatura dell'acqua di carico < 20 °C.

\*6 Commutabile a 85 °C.

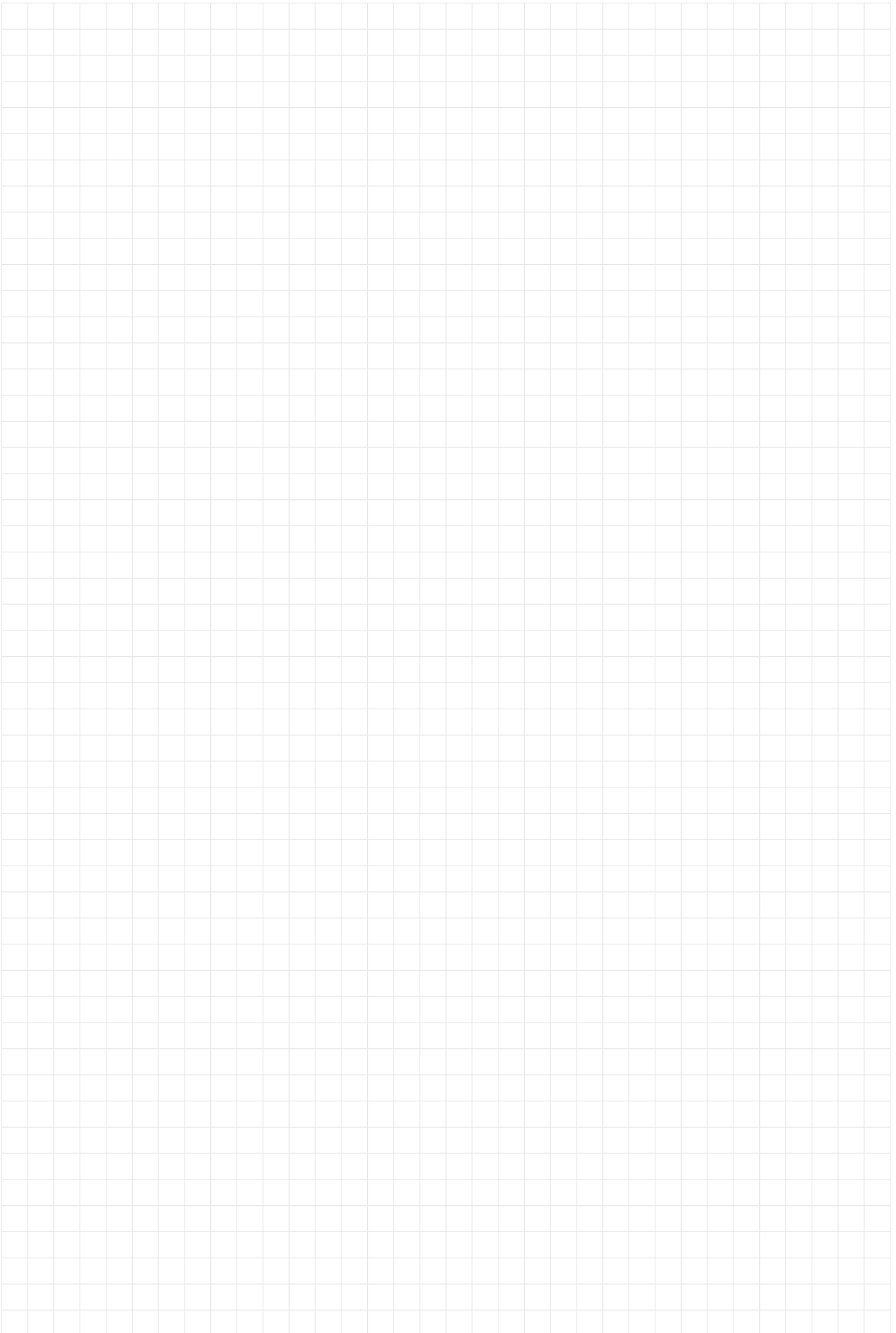
\*7 Non disponibile su tutti i mercati.

Temperatura dell'acqua di carico max. 50 °C per lavabicchieri / max. 60 °C per lavastoviglie.

## Valori elettrici

Tensione	Protezione	Valore totale di allacciamento con resistenza boiler di 6,4 kW	Valore totale di allacciamento con resistenza boiler di 10,8 kW	Paesi
380V / 3 N~ / 50–60 Hz	16A	7,1 kW	8,3 kW	Nel mondo
400V / 3 N~ / 50–60 Hz	16A	7,9 kW / 8,1 kW in versione Cool	9,1 kW	
	25A 32A	10,2 kW – / 11,5 kW in versione Cool	13,2 kW 14,7 kW	
415V / 3 N~ / 50–60 Hz	15A	6,9 kW	9,5 kW	
	16A/20A	8,4 kW / 8,6 kW in versione Cool	9,7 kW	
	25A 32A	10,9 kW – / 12,4 kW in versione Cool	14,2 kW 15,7 kW	
200V / 3 ~ / 50–60 Hz	25A	6,6 kW	7,1 kW	Giappone
	32A	8,0 kW	8,1 kW	
230V / 3 ~ / 50–60 Hz	25A	7,8 kW	–	Belgio / Malesia*
	32A	10,1 kW	–	
	50A	–	14,5 kW	
230V / 1 N~ / 50–60 Hz	32A	6,9 kW	–	Nel mondo
	25A 32A 40A 50A	5,1 kW	–	
		6,8 kW	–	
		8,4 kW	–	
		10,9 kW	–	

\* Voltaggio speciale.







**Winterhalter Italia Srl**  
Sistemi di Lavaggio

**Sede Centrale e Operativa  
Legale e Amministrativa:**  
Via Taormina 10  
21010 Cardano al Campo (VA)  
Italia  
Tel. +39 0331 734147  
Fax +39 0331 734028

**Unità Locale:**  
Via del Sole 34  
39010 Andriano (BZ)  
Italia  
Tel. +39 0471 663200  
Fax +39 0471 662680

[www.winterhalter.it](http://www.winterhalter.it)  
[info@winterhalter.it](mailto:info@winterhalter.it)